

Silla de corte / Styling chair / Fauteuil de coupe

ES

DESCRIPCIÓN

1. Silla de corte de poli-piel de alta calidad, retardante al fuego. Espuma de alta densidad de poliuretano. Bomba hidráulica ajustable en altura.

ESTRUCTURA

2. Polipiel de PVC retardante al fuego.
3. Martindale: 100.000 ciclos.
4. Respaldo con chapa de madera natural con curvatura ergonómica
5. Asiento con madera MDF y espuma tapizada
6. Bomba hidráulica con freno, ajustable en altura (200 kg).
7. Diferentes bases disponibles

EN

DESCRIPTION

1. High-quality faux leather cutting chair, fire-retardant. High-density polyurethane foam. Height-adjustable hydraulic pump.

STRUCTURE

2. Fire-retardant PVC faux leather.
3. Martindale: 100,000 cycles.
4. Backrest with natural wood veneer with ergonomic curvature
5. Seat with MDF wood and foam upholstery
6. Hydraulic pump with brake, height-adjustable (200 kg).
7. Different bases available

FR

DESCRIPTION

1. Chaise de coupe en simili-cuir de haute qualité, ignifuge. Mousse de polyuréthane haute densité. Pompe hydraulique réglable en hauteur.

STRUCTURE

2. Similicuir en PVC ignifuge.
3. Martindale : 100 000 cycles.
4. Dossier en placage de bois naturel avec courbure ergonomique
5. Assise en bois MDF et mousse rembourrée
6. Pompe hydraulique avec frein, réglable en hauteur (200 kg).
7. Différentes bases disponibles



REF: ALYA BE



REF: ALYA B

COLOR · COLOR · COULEUR



EMBALAJE · PACKAGING · EMBALLAGE

Cantidad de bultos 2
Quantity of packages
Quantité de colis A_66x61x54cm
B_Info next page >

DETALLES · DETAILS · DÉTAILS



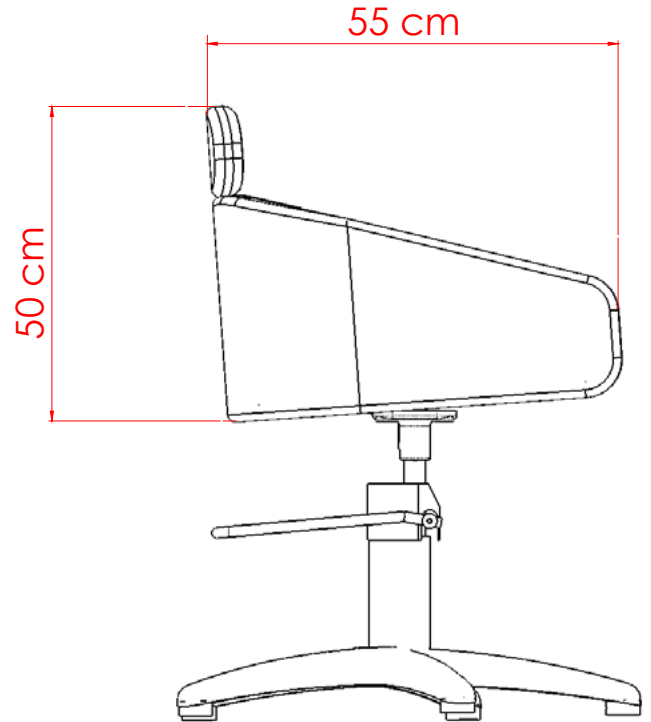
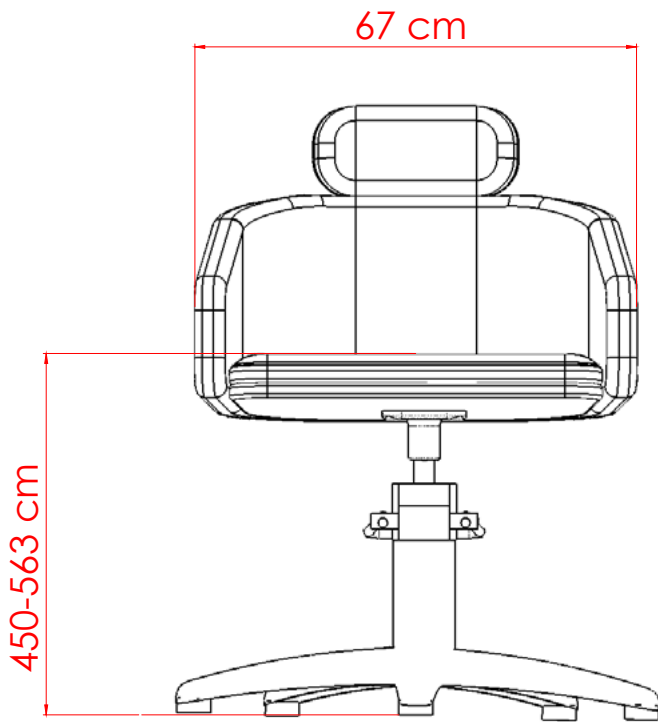
MEDIDAS · MEASUREMENTS · MESURES



PESO · WEIGHT · POIDS



Medidas / Dimensions / Dimensions



Bases disponibles / Available bases / Bases disponibles

	Base R	Base BR	Base GR	Base S	Base BS	Base GS	Base F	Base BF
B Black	ALYA B R	ALYA B BR	ALYA B GR	ALYA B S	ALYA B BS	ALYA B GS	ALYA B F	ALYA B BF
BE Beige	ALYA BE R	ALYA BE BR	ALYA BE GR	ALYA BE S	ALYA BE BS	ALYA BE GS	ALYA BE F	ALYA BE BF
	NW: 22,00Kg SIZE: Ø50cm PKG: 58x58x14,5cm / 0,05m ³			NW: 22,30Kg SIZE: 50x50cm PKG: 58x58x14,5cm / 0,05m ³			NW: 10,78Kg SIZE: Ø62cm PKG: 65x65x20cm / 0,09m ³	

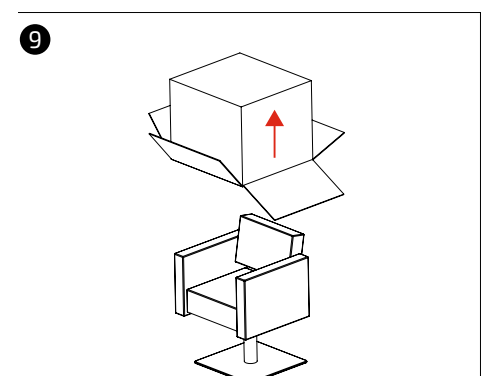
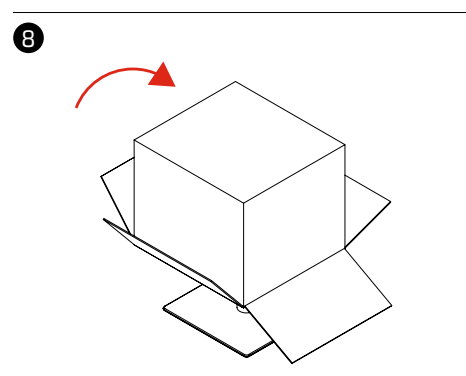
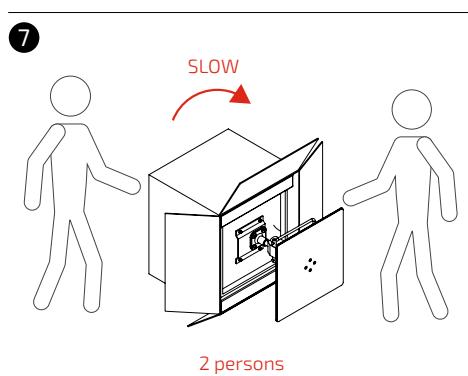
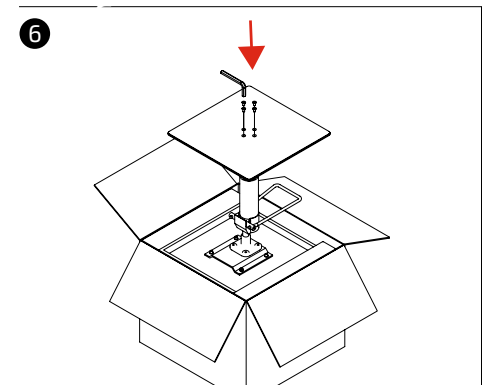
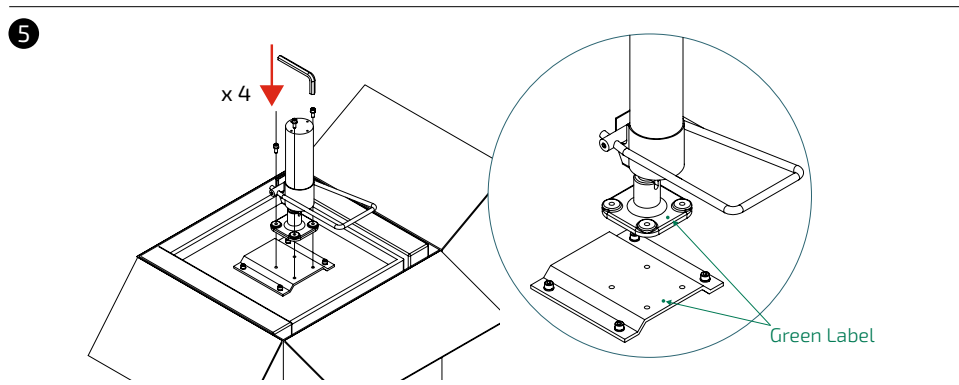
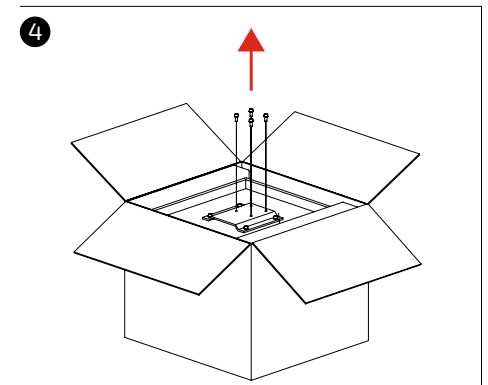
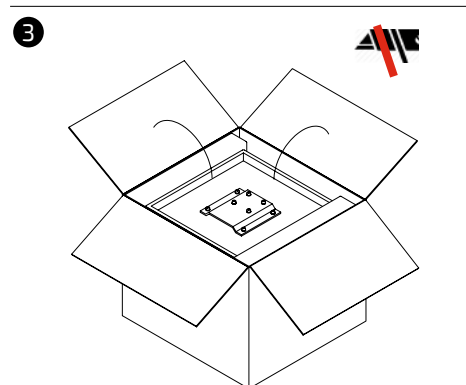
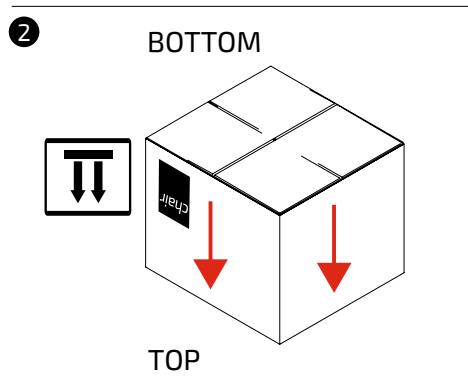
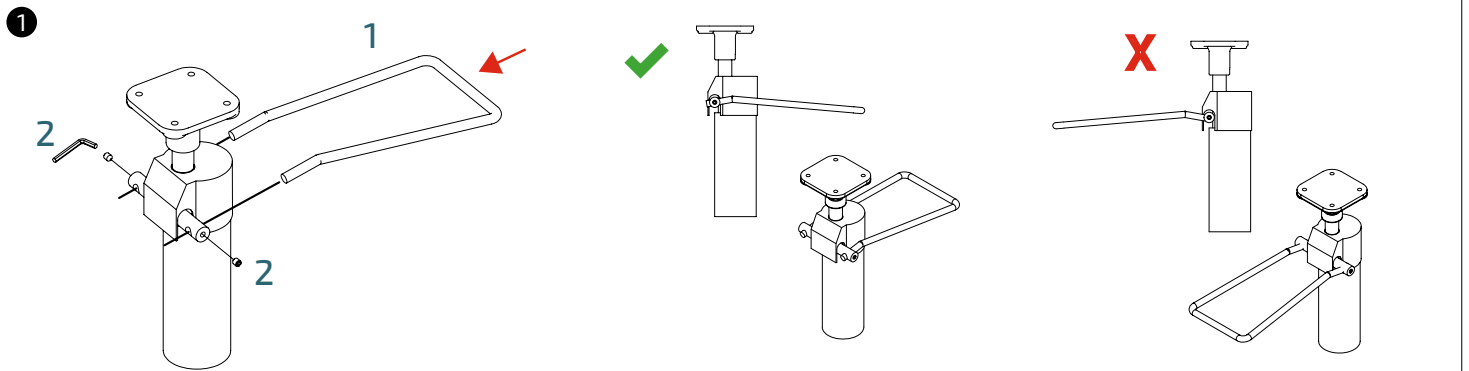
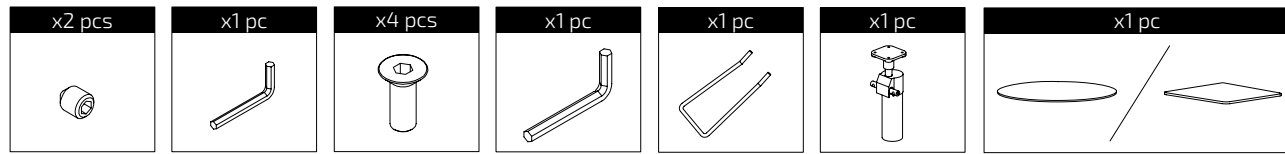


Base de acero inoxidable. Bomba hidráulica con freno. Ajustable en altura (200Kg)
Stainless steel base. Hydraulic pump with brake. Adjustable in height (200Kg)
Base en acier inoxydable. Pompe hydraulique avec frein. Réglable en hauteur (200Kg)



[Ver combinaciones](#)
[View combinations](#)
[Voir les combinaisons](#)

Instrucciones de montaje / Assembly instructions / Instructions de montage



Información importante / Important Information / Informations importantes Informació important / Wichtige Informationen / Informazioni importanti

ES

INFORMACIÓN

Lea todas las instrucciones antes de comenzar el ensamblaje. Guarde las instrucciones para uso futuro. Uso interior.

ADVERTENCIA

Utilizar solo como se pretende.

MONTAJE

Seguir las instrucciones de montaje adjuntas.

MANTENIMIENTO

Periódicamente se deben realizar tareas de mantenimiento revisando el estado del producto. Verifique que el producto esté en buen estado y funcionando. Compruebe si hay roturas periódicamente. Retire el producto del servicio cuando se produzca alguna condición que pueda considerarse insegura.

CUIDADO Y LIMPIEZA

Limpie la unidad con un paño húmedo o una esponja con agua tibia y jabón suave. Séquelo. No use limpiadores abrasivos, blanqueadores, solventes químicos ni detergentes fuertes.

GARANTÍA

2 años de garantía limitada.

CAT

INFORMACIÓ

Llegeixi totes les instruccions abans de començar l'assemblatge. Guardeu les instruccions per a un futur ús. Ús interior.

ADVERTÈNCIA

Utilitzeu només segons el previst.

MUNTATGE

Seguiu les instruccions de muntatge adjuntes.

MANTENIMENT

S'han de realitzar tasques de manteniment periòdiques revisant l'estat del producte. Verifiqueu que el producte estigui en bon estat i funcioni correctament. Comproveu si hi ha trencaments periòdicament. Retireu el producte de l'ús quan es presenti alguna condició que pugui considerar-se perillosa.

CUIDAT I NETEJA

Netegeu la unitat amb un drap humit o una esponja amb aigua tèbia i sabó suau. Eixugueu bé. No utilitzeu netejadors abrasius, lleixius, solvents químics ni detergents forts.

GARANTIA

Garantia limitada de 2 anys.

EN

INFORMATION

Read all instructions before beginning assembly. Keep the instructions for future use. Indoor use.

WARNING

Use only as intended.

ASSEMBLY

Follow the attached assembly instructions.

MAINTENANCE

Periodic maintenance tasks should be performed by checking the condition of the product. Ensure the product is in good condition and functioning properly. Check for breaks regularly. Remove the product from service when any condition that could be considered unsafe occurs.

CARE AND CLEANING

Clean the unit with a damp cloth or sponge using warm water and mild soap. Dry thoroughly. Do not use abrasive cleaners, bleach, chemical solvents, or strong detergents.

WARRANTY

2-year limited warranty.

DE

INFORMATIONEN

Lesen Sie alle Anweisungen, bevor Sie mit dem Zusammenbau beginnen. Bewahren Sie die Anweisungen für die zukünftige Verwendung auf.

WARNUNG

Nur wie vorgesehen verwenden.

MONTAGE

Befolgen Sie die beiliegenden Montageanleitungen.

WARTUNG

Regelmäßige Wartungsarbeiten sollten durchgeführt werden, indem der Zustand des Produkts überprüft wird. Stellen Sie sicher, dass das Produkt in gutem Zustand ist und ordnungsgemäß funktioniert. Überprüfen Sie regelmäßig auf Brüche. Entfernen Sie das Produkt aus dem Gebrauch, wenn eine Bedingung vorliegt, die als unsicher angesehen werden kann.

PFLEGE UND REINIGUNG

Reinigen Sie die Einheit mit einem feuchten Tuch oder Schwamm mit warmem Wasser und mildem Seifenreiniger. Trocknen Sie gründlich ab. Verwenden Sie keine Scheuermittel, Bleichmittel, chemische Lösungsmittel oder starke Reinigungsmittel.

GARANTIE

2 Jahre eingeschränkte Garantie.

FR

INFORMATIONS

Lisez toutes les instructions avant de commencer l'assemblage. Conservez les instructions pour une utilisation future. Utilisation intérieure.

AVERTISSEMENT

Utiliser uniquement comme prévu.

ASSEMBLAGE

Suivez les instructions de montage ci-jointes.

ENTRETIEN

Des tâches d'entretien périodiques doivent être effectuées en vérifiant l'état du produit. Assurez-vous que le produit est en bon état et fonctionne correctement. Vérifiez régulièrement s'il y a des bris. Retirez le produit du service lorsqu'une condition pouvant être considérée comme dangereuse se présente.

ENTRETIEN ET NETTOYAGE

Nettoyez l'unité avec un chiffon humide ou une éponge à l'eau tiède et au savon doux. Séchez soigneusement. N'utilisez pas de nettoyeurs abrasifs, d'eau de Javel, de solvants chimiques ou de détergents puissants.

GARANTIE

Garantie limitée de 2 ans.

IT

INFORMAZIONI

Leggere tutte le istruzioni prima di iniziare il montaggio. Conservare le istruzioni per un uso futuro. Uso interno.

AVVERTENZA

Utilizzare solo come previsto.

MONTAGGIO

Seguire le istruzioni di montaggio allegate.

MANUTENZIONE

È necessario eseguire periodicamente attività di manutenzione controllando lo stato del prodotto. Assicurarsi che il prodotto sia in buone condizioni e funzioni correttamente. Controllare periodicamente la presenza di rotture. Rimuovere il prodotto dall'uso quando si presenta una condizione che potrebbe essere considerata insicura.

CURA E PULIZIA

Pulire l'unità con un panno umido o una spugna con acqua tiepida e sapone neutro. Asciugare bene. Non utilizzare detergenti abrasivi, candeggina, solventi chimici o detergenti forti.

GARANZIA

Garanzia limitata di 2 anni.



Futuras actualizaciones
Future updates
Mises à jour futures

Futures actualitzacions
Zukünftige Aktualisierungen
Aggiornamenti futuri



Calidad certificada
Certified quality
Qualité certifiée

Qualität zertifiziert
Zertifizierte Qualität
Qualità certificata



Mirplay colabora con la ong:
Mirplay collaborates with ngo:
Mirplay partecipa à l'ong:

Mirplay col·labora amb l'ong:
Mirplay arbeitet mit der ngo zusammen:
Mirplay collabora con l'ong: